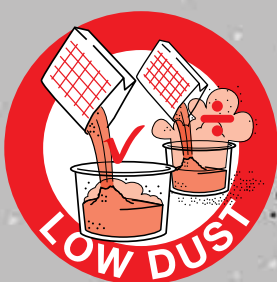


mira

EPS lightbeton 360

**naudojamas ant stabilių paviršių ir
tarp medinių grindų sijų**



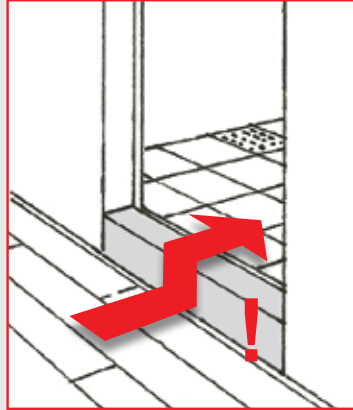
mira EPS lightbeton 360 - nekeliantis dulkių

EPS lightbeton 360 yra greitai dengiamas, lengvos konsistencijos grindų skiedinys, kurio sudėtyje yra EPS granulės, baltasis cementas ir priedai. Gaminys supakuotas popieriniuose maišuose ir turi būti maišomas su vandeniu. Gaminys naudojamas tarpų tarp grindų sijų/lagių užpildymui vieno aukšto ar daugiaaukščiųose mediniuose namuose. Visuomet turi būti užbaigiama ir lyginama su cementiniu savaimė išsilyginančiuoju mira grindų skiediniu.

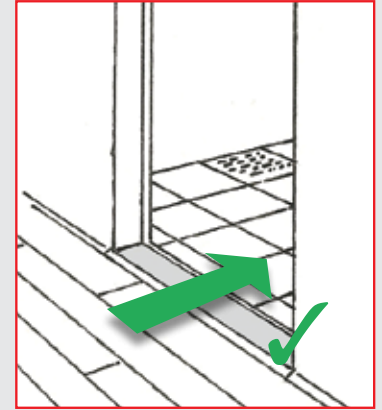
Gaminys patvirtintas Danijos ETA (medžiagoms ir pastatams), skirtas užpildyti tarpams tarp medinių grindų sijų daugiaaukščiųose namuose. Pagal SBI taisyklę Nr. 200 (skyriuje „Grindys, klojamos ant betono liejinio klotų medinių sijų“), reikalingas dvigubas vandeniui nepralaidus sluoksnis. Taisyklėse betoną traktuojamas kaip vandeniui atspari medžiaga, tačiau, apsaugai užtikrinti, rekomenduojama jį dengti vandeniui nepralaidžia membrana. Kadangi plonas grindų skiedinio sluoksnis ant faneros negali būti laikomas kaip vandeniui nepralaidus sluoksnis, turi būti taikoma dviguba apsauga.

EPS betono sudedamosios dalys yra neorganinės kilmės ir atitinka aukščiausius atsparumo ugniai reikalavimus. mira gaminiai drėgnoms patalpoms yra saugūs, susideda iš sertifikuotos CE drėgnų patalpų membranos, derinamos su vandens garų užtvara ir priedais.

Venkite laiptų dėl paviršių lygių skirtumo tarp vonios ir koridoriaus grindų



Užbaigtos, vandeniui atsparios grindys kaip profilinės plokštės sudaro didelį lygių skirtumą tarp vonios ir prieškambario.



Vonios kambaryje mira lengvasis EPS lightbeton 360 gali būti lengvai išlietas tarp grindų sijų. Tai leidžia sulygtinti grindis nepaisant nuolydžių.

EPS lightbeton 360

Pakuotės: 50 l maišai

Medžiagos išėiga:

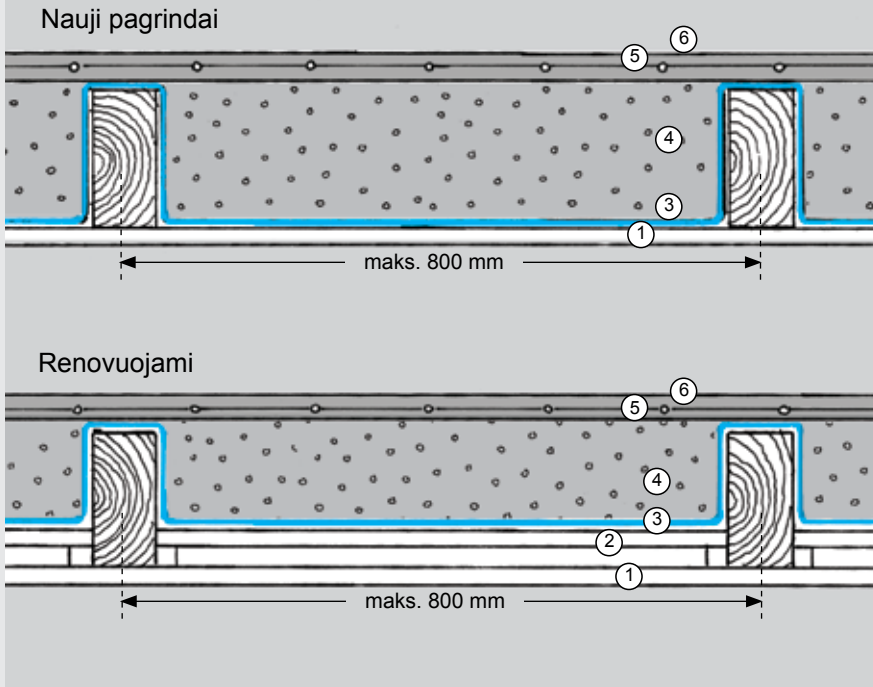
Plotas	Sluoksnio storis				
	15 mm	30 mm	40 mm	50 mm	100 mm
5 m ²	75	150	200	250	500
10 m ²	150	300	400	500	1000
20 m ²	300	600	800	1000	2000
50 m ²	750	1500	2000	2500	5000

Techniniai duomenys:

Tankumas:	360 kg/m ³ ± 5% sausų miltelių ir 440 kg/m ³ ± 10 kg paruošto mišinio	
Išėiga: EPS lengvasis betonas 360, sluoksnio storis:	apytiksliai 3,6 kg/ 1cm mišinio sluoksniui. Minimalus sluoksnio storis 15 mm, ant tvirtų pagrindų / ir mažiausiai 30 mm sluoksnio slankiosios grindys.	
Sunaudojimo laikas:	Apytiksliai 1 val.	
Terminis specifinis laidumas (λ):	0,1322 W/(mK)	
Atsparumo ugniai klasė:	B _f -s1	
Sunaudojimo laikas dengiant viršutinį sluoksnį, kai temperatūra 18°C:	20-30 val.	
Rekomenduojama darbo temperatūra :	10-25°C	
Gniuždomasis stipris be viršutinio sluoksnio su 10mm mira x-plan:	Krašte	Centre
	1,7 MPa 3,5 MPa	3,0 MPa 5,8 MPa

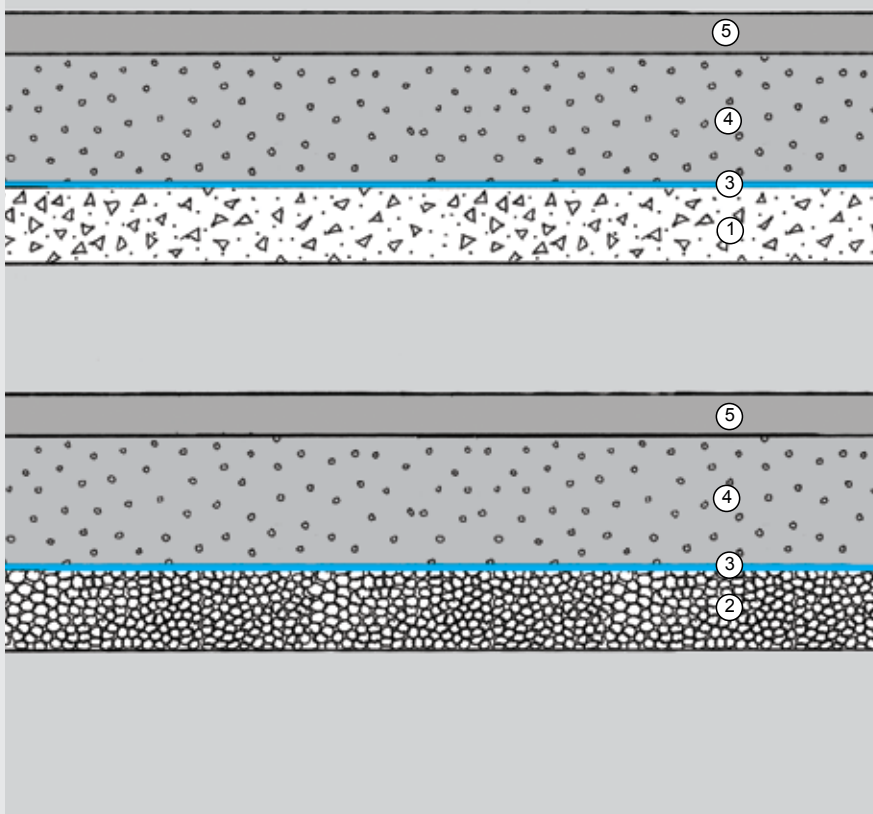
Įvairių paviršių statybos mazgai

Mediniai pagrindai



1. apatinė danga
2. laikančios sijos
3. drėgmę sulaikanti plėvelė arba 4180 primer
4. EPS lightbeton 360
5. drėgmę sulaikanti plėvelė
6. išlyginamojo mišinio mira x-plan (min. 20 mm sluoksnis)

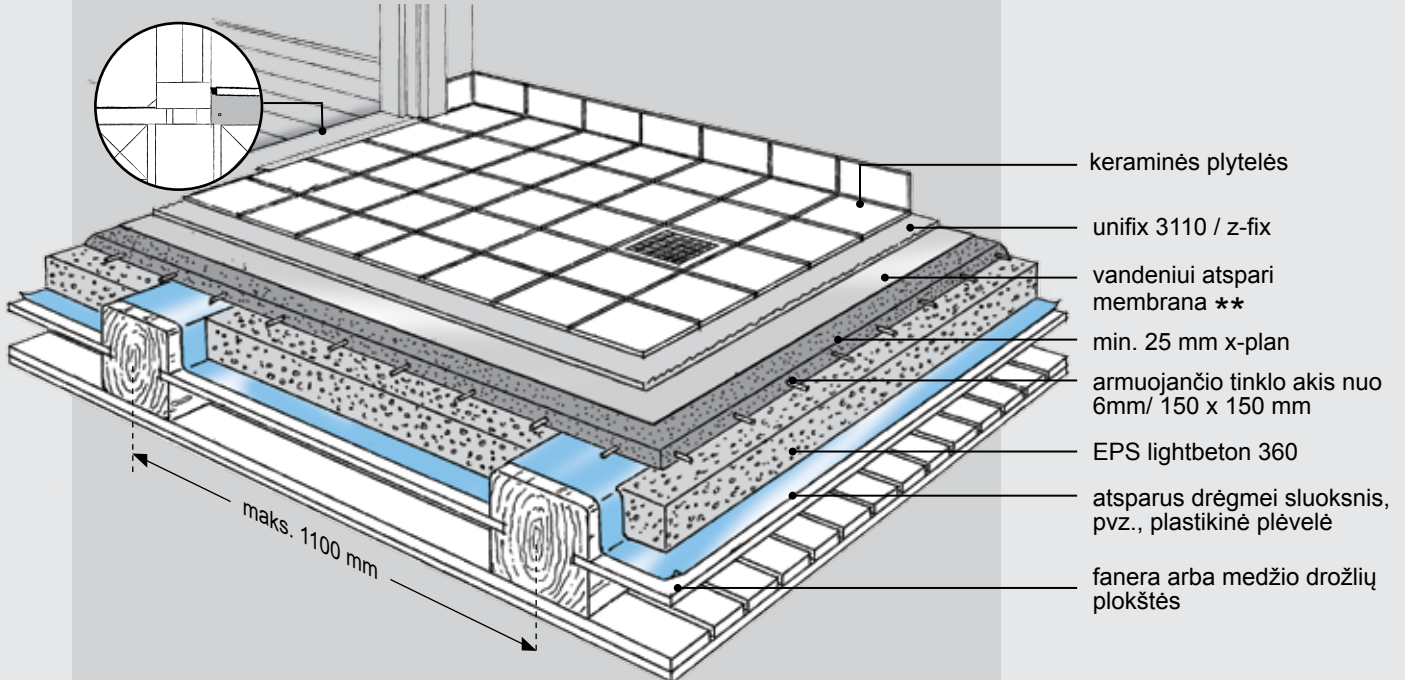
Betoniniai pagrindai (stabilus pagrindai)



1. betoninis pagrindas
2. kapiliarinis stabdymo sluoksnis (polistireninis putplastis)
3. vandeniui atspari plėvelė
4. EPS lightbeton 360
5. išlyginamojo mišinio mira x-plan (min. 10 mm sluoksnis)

Konstrukcijos su medinėmis sijomis ir keraminėmis plytelėmis drėgnose patalpose. MK patvirtintas 7.21/1798.

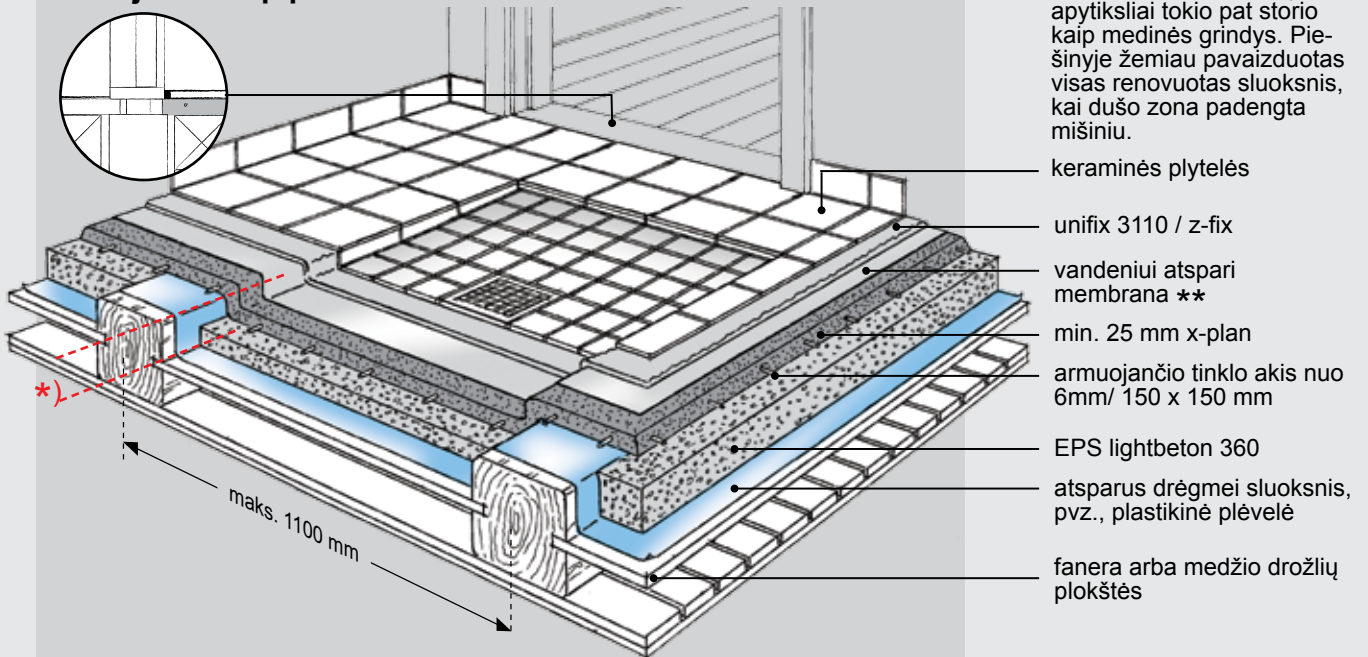
Tinkama atnaujinant grindines konstrukcijas, statytas ant medinių sijų, drėgnose patalpose, kuriose plytelės klijuotos ant nuolydžio.



- keraminės plytelės
- unifix 3110 / z-fix
- vandeniui atspari membrana **
- min. 25 mm x-plan
- armuojančio tinklo akis nuo 6mm/ 150 x 150 mm
- EPS lightbeton 360
- atsparus drėgmei sluoksnis, pvz., plastikinė plėvelė
- fanera arba medžio drožlių plokštės

Tinkama medinių sijų konstrukcijų atnaujinimui drėgnose patalpose, kuriose plytelės klijuotos lygiai ir su nuolydžiu dušo zonoje.

Praėjimas tarp pieškambario ir vonios.



mira lengvojo betono pagalba galima sukurti lygų koridorių nuo įėjimo iki vonios. Konstrukcijas galima statyti tik 25 mm atstumu virš esamo grindų sijų krašto ir baigiamojo sluoksnio. Pvz., 8-10 mm keraminės plytelės apytiksliai tokio pat storio kaip medinės grindys. Piešinyje žemiau pavaizduotas visas renovuotas sluoksnis, kai dušo zona padengta mišiniu.

- keraminės plytelės
- unifix 3110 / z-fix
- vandeniui atspari membrana **
- min. 25 mm x-plan
- armuojančio tinklo akis nuo 6mm/ 150 x 150 mm
- EPS lightbeton 360
- atsparus drėgmei sluoksnis, pvz., plastikinė plėvelė
- fanera arba medžio drožlių plokštės

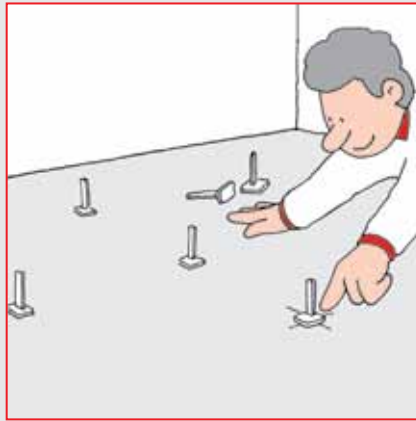
*) Tam, kad išvengtumėte užbaigtų grindų lygių skirtumų tarp įėjimo ir dušo zonos, nutekėjimo zona tarp sijų turi būti pažeminta 20 mm (nuolydis, būtinas tarp nutekėjimo zonos ir tarpdurio).

**) Apskritai, visoms konstrukcijoms: drėgnų patalpų membrana turi būti dengiama CE sertifikuotomis ir MK patvirtintomis mira medžiagomis, skirtomis drėgnų patalpų konstrukcijoms.

Dengimas EPS lengvuoju betonu 360



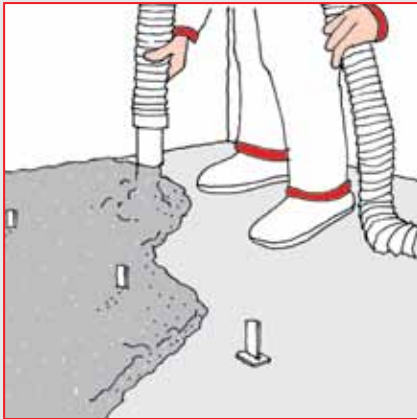
Pagrindas turi būti švarus, be purvo ir dulkių. Tvirtas paviršius gruntuojamas gruntu 4180, EPS lengvasis betonas stipriai spaudžiant dengiamas ant pagrindo.



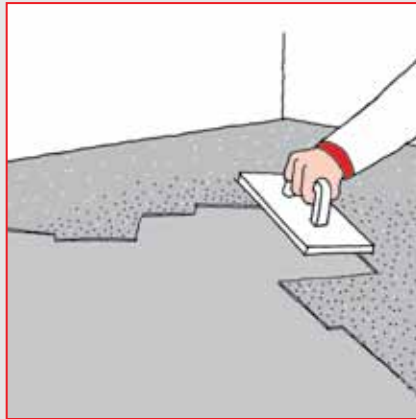
mira planset aukščio žymekliai užtikrina tinkamą sluoksnio storį.



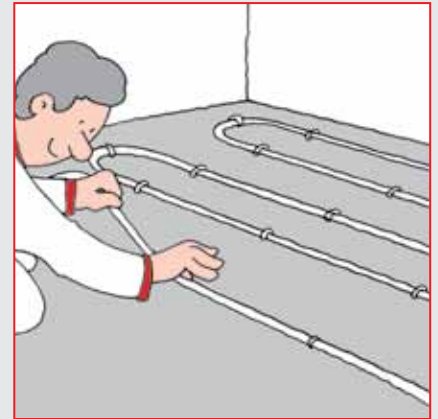
EPS lengvojo betono mišinys ruošiamas atskirame inde elektriniu grąžtu su maišymo spirale ar išmaišomas mentele ir dengiamas rankiniu būdu.



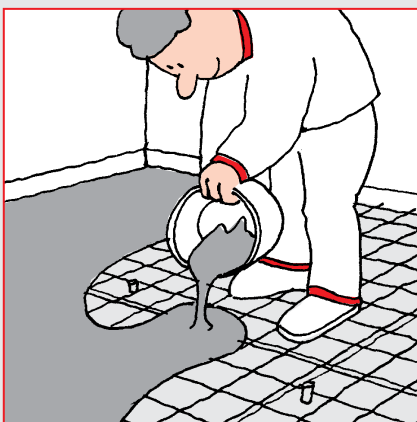
Mišinys paskleidžiamas siurblio pagalba.



Mentele pašalinamas mišinio perteklius.



Ant paviršiaus, padengto EPS lengvuoju betonu, klojami šildymo kabeliai, kurie tvirtinami tiesiai prie betono ir padengiami mira x-plan.



Kai EPS lengvasis betonas liejamas ant medinių grindų pagrindo, ruošiamas plieninio tinklo įtvirtinimas, kuris papildomas mira x-plan. Visų rūšių šildymo kabeliai tvirtinami prie tinklo viršaus.



Praėjus 20-30 val. po lengvojo betono išliejimo, paviršius dengiamas priemone mira x-plan. Ant mira x-plan plyteles galima klijuoti po 6-12 val. Jei daromos drėgnos patalpos, mira 4400 multicoat hidroizoliacija galima.

Skiedinio liejimas

2 psl. rasite skiedinio sluoksnio liejimo instrukcijas. Kai šildymo kabeliai/vamzdeliai išvedžioti, minimalus, juos dengiantis sluoksnis yra: Kai klojamas elektrinis šildymo kabelis, skiedinio sluoksnis, ant kurio klojamas kabelis, turi būti ne mažesnis nei kabelio skersmuo, o viršutinis sluoksnis – ne mažesnis nei 5 mm, matuojant nuo kabelio viršutinio sluoksnio. Vandens šildymo vamzdeliai turi būti pilnai padengti skiediniu ir viršutiniu sluoksniu, kurio storis lygus vienai dešimtajai atstumo tarp vamzdelių. Pvz., jei atstumas tarp vamzdelių yra 200 mm, viršutinis sluoksnis turi būti 20 mm. Pagal projektą paviršius dengiamas keraminėmis plytelėmis.

mira - apie saugumą

Drėgnų patalpų konstrukcijos

Naudokitės mira drėgnų patalpų lankstuku, kai planuojate, konstruojate ir statote drėgnas patalpas. mira drėgnų patalpų lankstukas naudingas vertinant medžiagų kokybės techninius duomenis.

mira drėgnų patalpų lankstuke rasite šias dali:

- Apsaugos nuo vandens užtikrinimas
- Parengiamieji darbai
- Darbo aprašymas



Naudinga interneto svetainė

Paspauskite www.mira.eu.com, kad sužinotumėte daugiau apie:

- Pilnus darbų aprašus „sisteminiams sprendimams“
- Apsaugą nuo vandens drėgnose patalpose
- Grindų liejimą ir lyginimą
- Sienų ir grindų plytelių klijavimą
- Plytelių gruntavimą
- Plytelių priežiūrą ir valymą



mira byggeprodukter a/s

mira byggeprodukter a/s daugiau nei 50 metų gamina produktus cemento pagrindu, "pasidaryk pats" klientams, taip pat kaip profesionalams. Mūsų kompetencijos pagrindas yra plytelių klijavimas, grindų lyginimas, keraminių plytelių priežiūra ir tt.

Būstinė ir pagrindinė gamybos vieta yra įsikūrusi Danijoje, produktai yra parduodami Skandinavijos šalyse, Jungtinėje Karalystėje, Lenkijoje, Baltarusijoje, Ukrainoje ir Baltijos šalyse.

mira

Atstovai:

Segu 8, Saue • 76505 Harjumaa
Tel +372 679 0670 • Fax +372 679 0671
info@mira.ee • www.mira.lt • skype: mira.ee



Investing in your future



European Union
Regional Development Fund